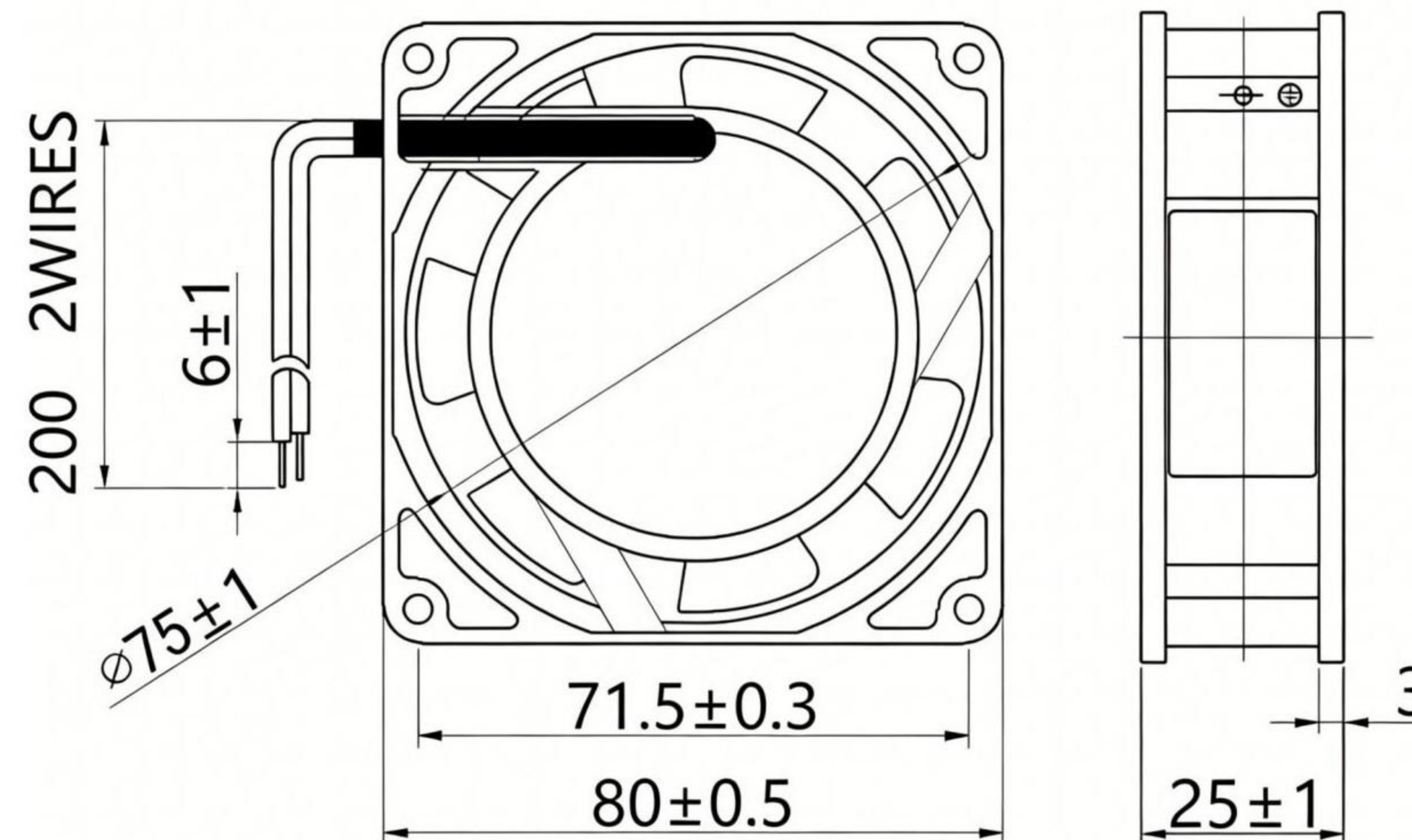


FZY 小型轴流风机
AXIAL FAN QA8025

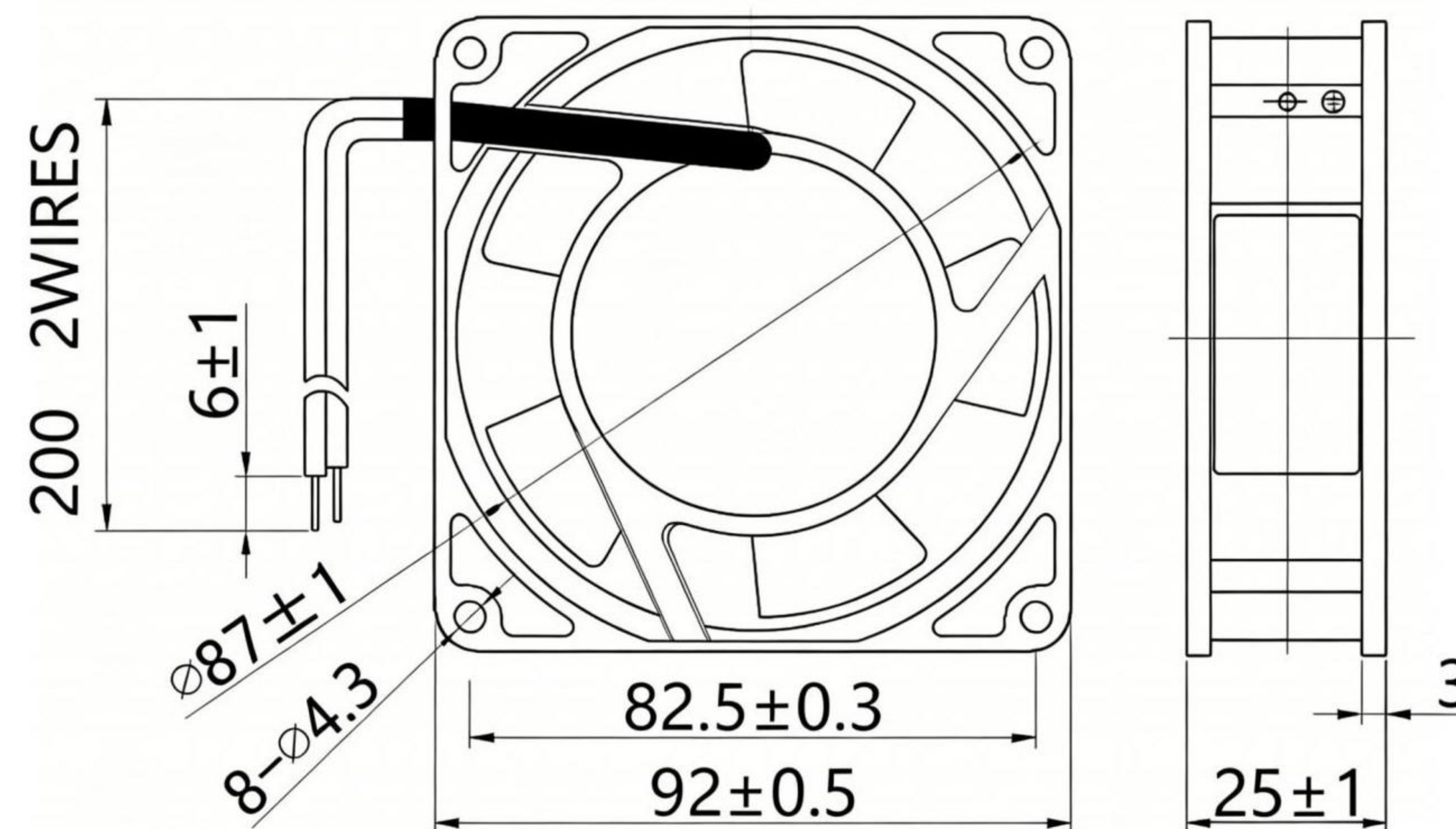
泉州泉风电机有限公司
Quanfeng Electric Motor Co.,Ltd



型号 Model	轴承 Bearing type	电压 Voltage V	输入功率 Input power W	频率 Frequency HZ	电流 Current A	转速 Speed R/min	风量 Air volume m ³ /min	噪声 Noise dB(A)	绝缘电阻 Insulation Resistance	耐压 Resist Strength	重量 Weight KG
QA8025HBL1	Ball	110/120	13	50/60	0.14	2200	0.4	38	AC1500V- 100MΩ	1500	0.24
QA8025HBL2	Ball	220/240	13	50/60	0.07	2200	0.4	38	AC1500V- 100MΩ	1500	0.24
QA8025HBL3	Ball	380	13	50/60	0.05	2200	0.4	38	AC1500V- 100MΩ	1800	0.24

FZY 小型轴流风机
AXIAL FAN QA9225

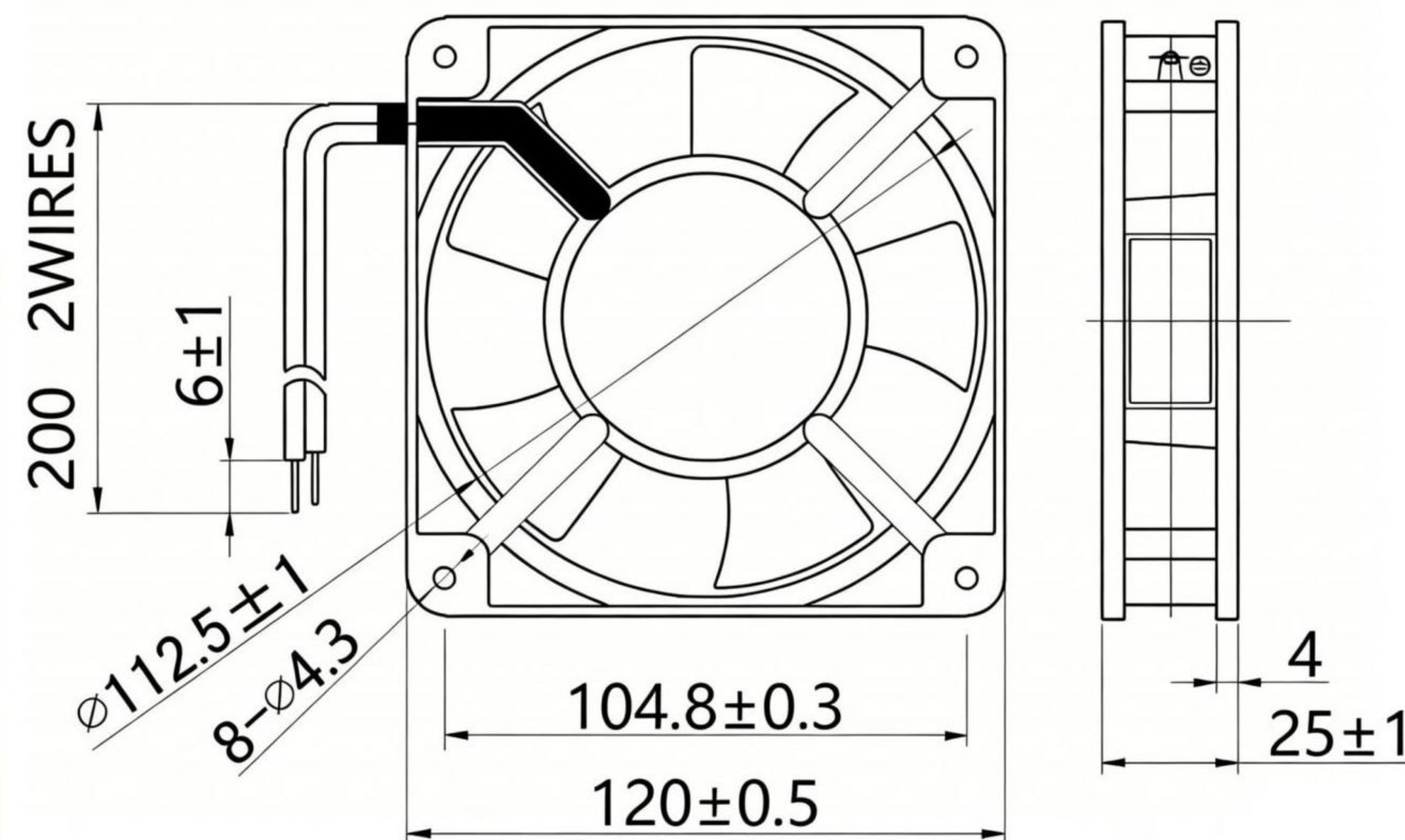
泉州泉风电机有限公司
Quanfeng Electric Motor Co.,Ltd



型号 Model	轴承 Bearing type	电压 Voltage V	输入功率 Inputpower W	频率 Frequency HZ	电流 Curent A	转速 Speed R/min	风量 Air volume m ³ /min	噪声 Noise dB(A)	绝缘电阻 Insulation Resistance	耐压 Resist Strength	重量 Weight KG
QA9225HBL1	Ball	110/120	13	50/60	0.14	2200	0.65	40	AC1500V- 100MΩ	1500	0.25
QA9225HBL2	Ball	220/240	13	50/60	0.07	2200	0.65	40	AC1500V- 100MΩ	1500	0.25
QA9225HBL3	Ball	380	13	50/60	0.05	2200	0.65	40	AC1500V- 100MΩ	1800	0.25

FZY 小型轴流风机
AXIAL FAN QA12025

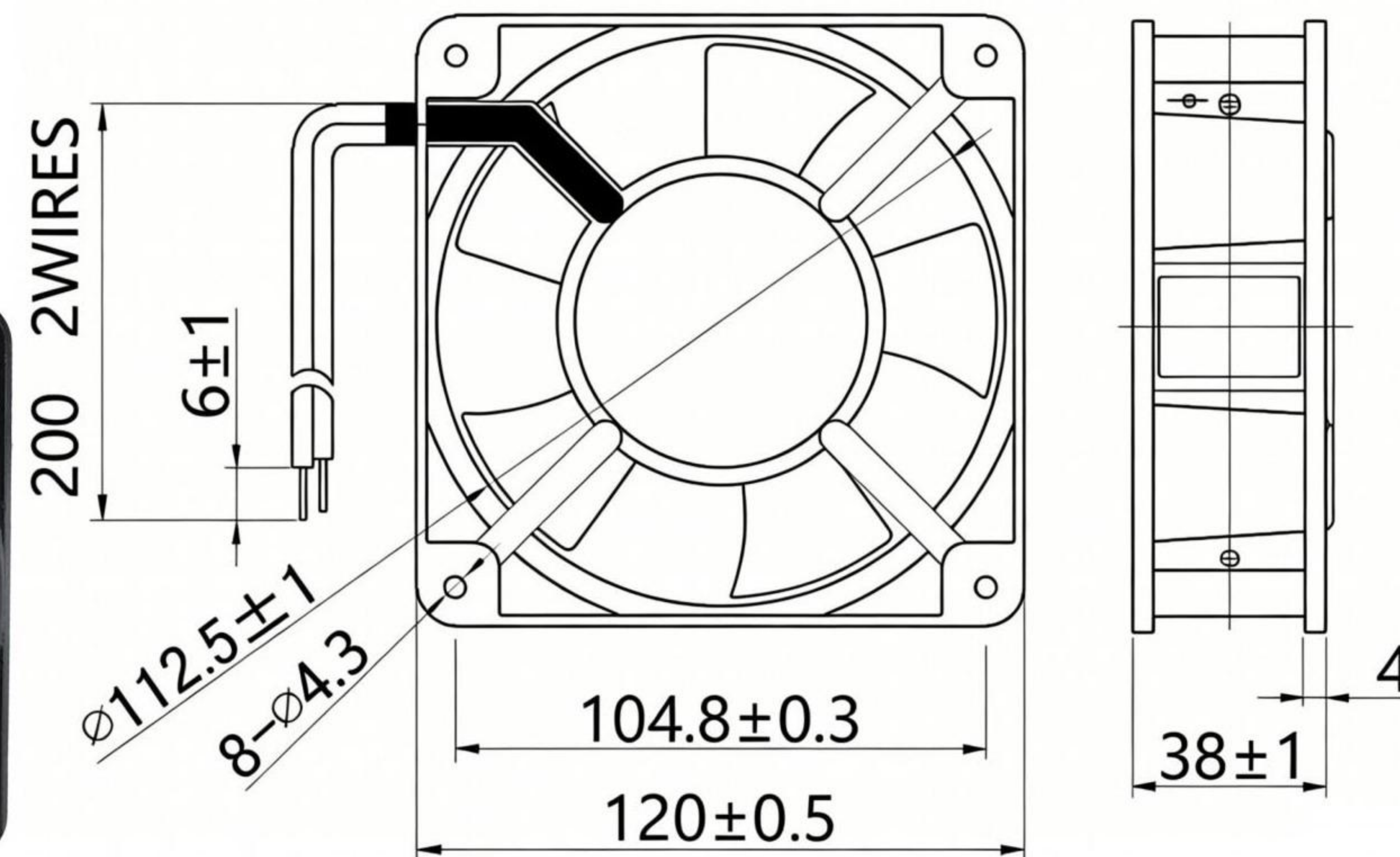
泉州泉风电机有限公司
Quanfeng Electric Motor Co.,Ltd



型号 Model	轴承 Bearing type	电压 Voltage V	输入功率 Input power W	频率 Frequency HZ	电流 Current A	转速 Speed R/min	风量 Air volume m ³ /min	噪声 Noise dB(A)	绝缘电阻 Insulation Resistance	耐压 Resist Strength	重量 Weight KG
QA12025HBL1	Ball	110/120	17	50/60	0.20	2200	1.6	47	AC1500V- 100MΩ	1500	0.3
QA12025HBL2	Ball	220/240	17	50/60	0.10	2200	1.6	47	AC1500V- 100MΩ	1500	0.3
QA12025HBL3	Ball	380	17	50/60	0.06	2200	1.6	47	AC1500V- 100MΩ	1800	0.3

FZY 小型轴流风机
AXIAL FAN QA12038

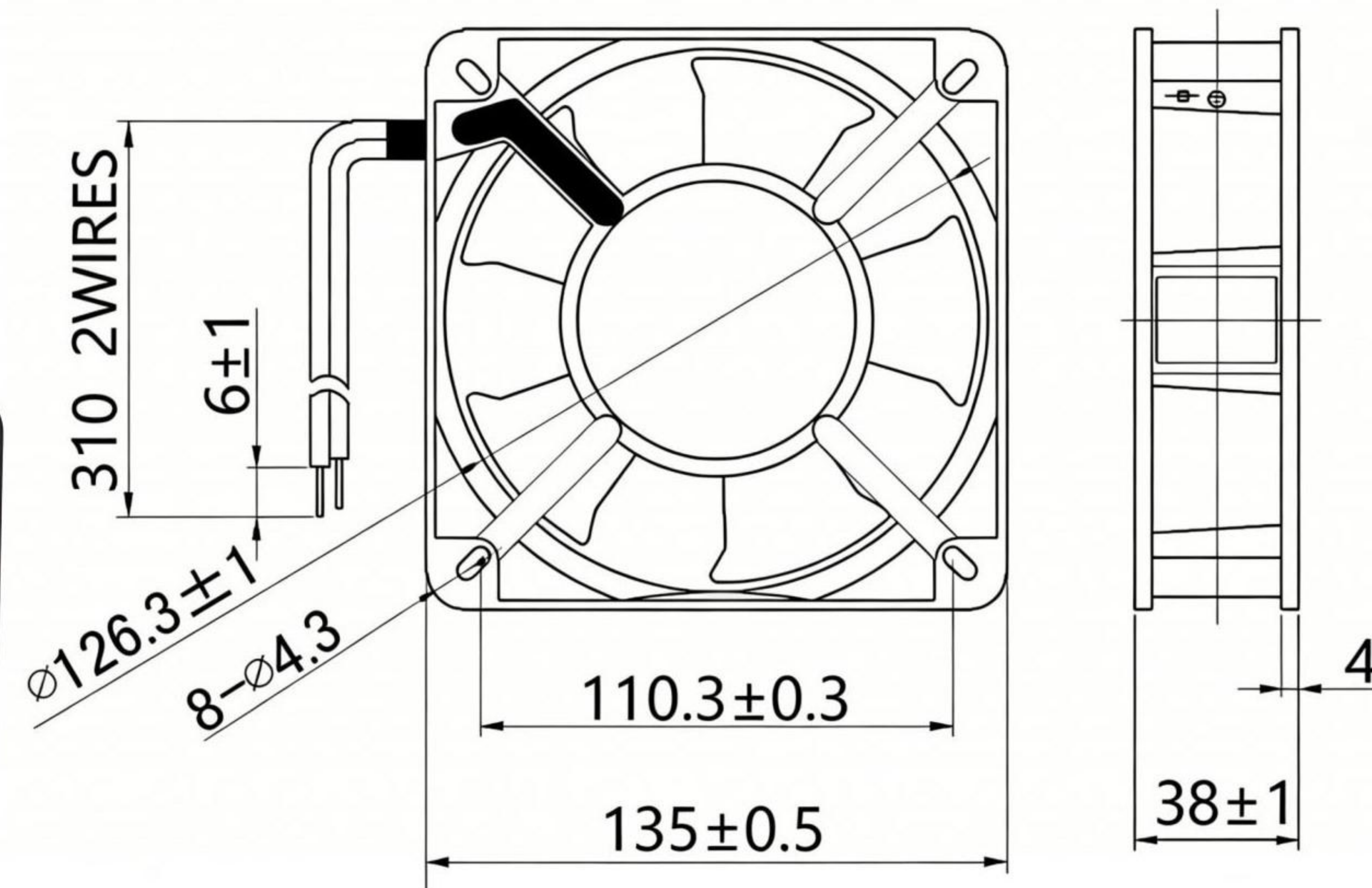
泉州泉风电机有限公司
Quanfeng Electric Motor Co.,Ltd



型号 Model	轴承 Bearing type	电压 Voltage V	输入功率 Inputpower W	频率 Frequency HZ	电流 Curent A	转速 Speed R/min	风量 Air volume m ³ /min	噪声 Noise dB(A)	绝缘电阻 Insulation Resistance	耐压 Resist Strength	重量 Weight KG
QA12038HBL1	Ball	110/120	21	50/60	0.28	2500	2.3	48	AC1500V- 100MΩ	1500	0.53
QA12038HBL2	Ball	220/240	21	50/60	0.14	2500	2.3	48	AC1500V- 100MΩ	1500	0.53
QA12038HBL3	Ball	380	21	50/60	0.11	2500	2.3	48	AC1500V- 100MΩ	1800	0.53

FZY 小型轴流风机
AXIAL FAN QA13538

泉州泉风电机有限公司
Quanfeng Electric Motor Co.,Ltd

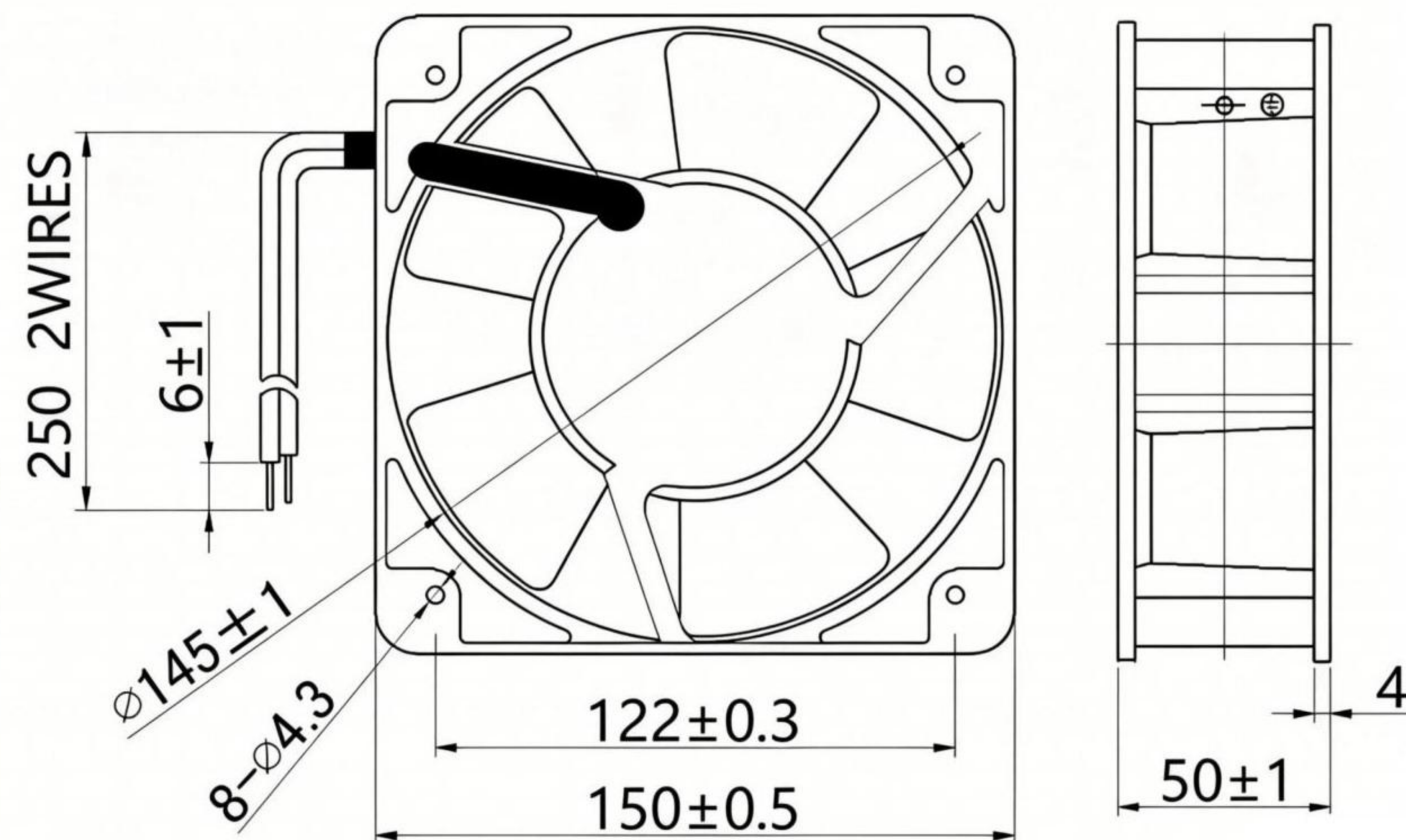


型号 Model	轴承 Bearing type	电压 Voltage V	输入功率 Input power W	频率 Frequency HZ	电流 Current A	转速 Speed R/min	风量 Air volume m ³ /min	噪声 Noise dB(A)	绝缘电阻 Insulation Resistance	耐压 Resist Strength	重量 Weight KG
QA13538HBL1	Ball	110/120	23	50/60	0.30	2500	3.0	55	AC1500V- 100MΩ	1500	0.55
QA13538HBL2	Ball	220/240	23	50/60	0.15	2500	3.0	55	AC1500V- 100MΩ	1500	0.55
QA13538HBL3	Ball	380	23	50/60	0.12	2500	3.0	55	AC1500V- 100MΩ	1800	0.55

FZY 小型轴流风机

AXIAL FAN QA15050

泉州泉风电机有限公司
 Quanfeng Electric Motor Co.,Ltd

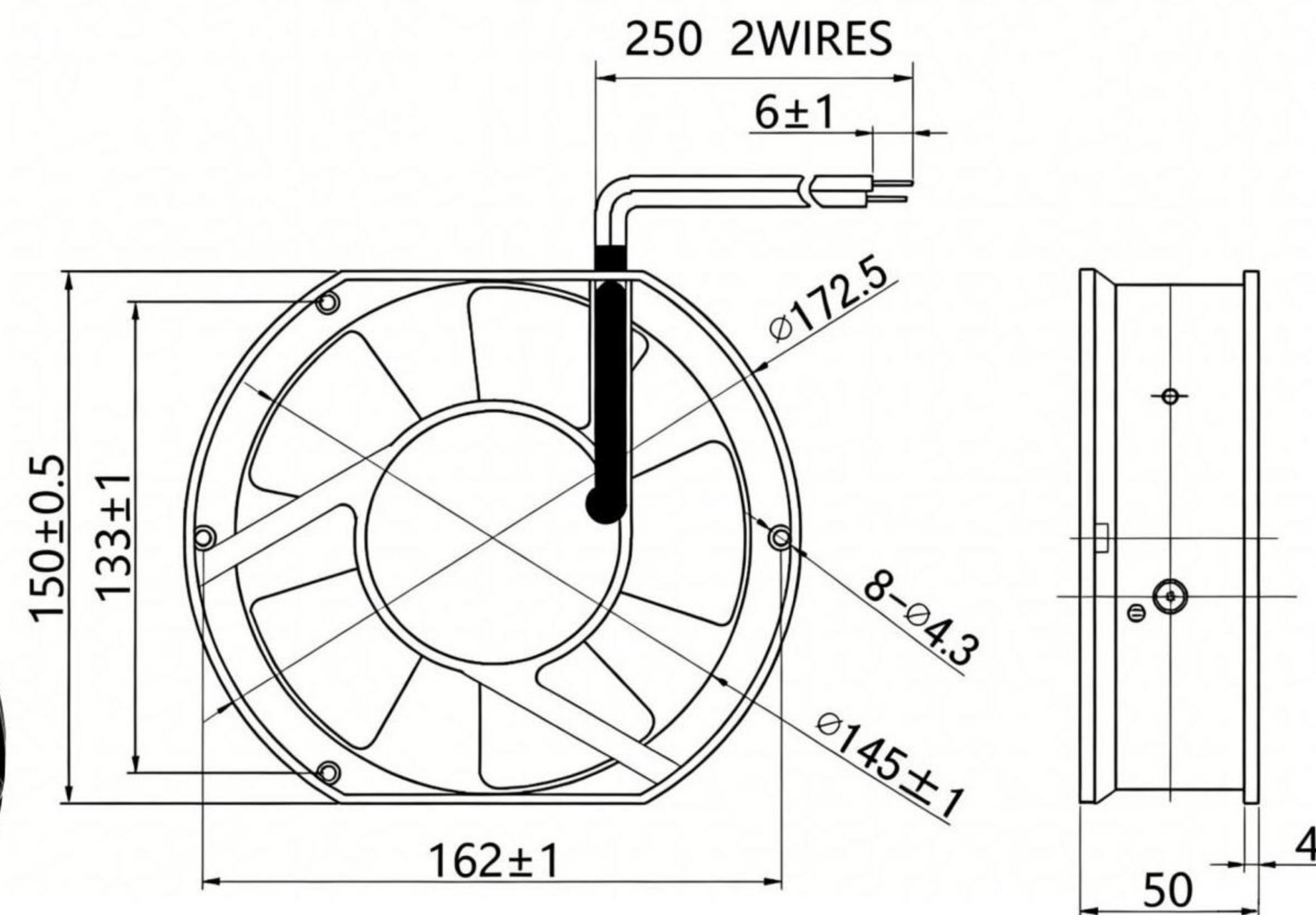


型号 Model	轴承 Bearing type	电压 Voltage V	输入功率 Input power W	频率 Frequency HZ	电流 Current A	转速 Speed R/min	风量 Air volume m ³ /min	噪声 Noise dB(A)	绝缘电阻 Insulation Resistance	耐压 Resist Strength	重量 Weight KG
QA15050HBL1	Ball	110/120	36	50/60	0.5	2500	5	60	AC1500V- 100MΩ	1500	0.85
QA15050HBL2	Ball	220/240	36	50/60	0.25	2500	5	60	AC1500V- 100MΩ	1500	0.85
QA15050HBL3	Ball	380	36	50/60	0.19	2500	5	60	AC1500V- 100MΩ	1800	0.85
QA15050HBL4	Ball	415/440	-	50/60	-	2500	5	60	AC1500V- 100MΩ	1800	0.85

FZY 小型轴流风机

AXIAL FAN QA17250

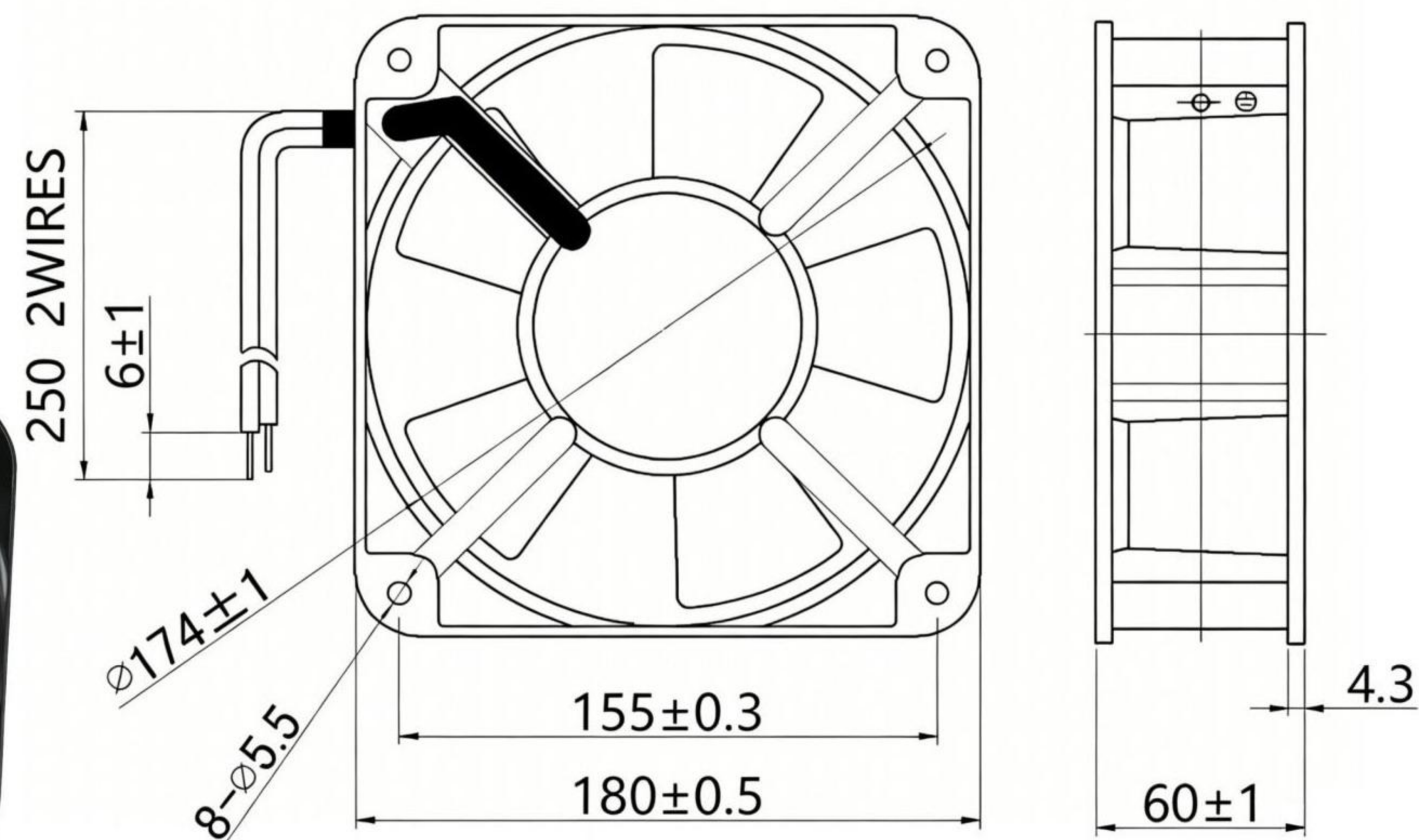
泉州泉风电机有限公司
Quanfeng Electric Motor Co.,Ltd



型号 Model	轴承 Bearing type	电压 Voltage V	输入功率 Input power W	频率 Frequency HZ	电流 Current A	转速 Speed R/min	风量 Air volume m ³ /min	噪声 Noise dB(A)	绝缘电阻 Insulation Resistance	耐压 Resist Strength	重量 Weight KG
QA17250HBL1	Ball	110/120	36	50/60	0.5	2500	5	60	AC1500V- 100MΩ	1500	0.8
QA17250HBL2	Ball	220/240	36	50/60	0.25	2500	5	60	AC1500V- 100MΩ	1500	0.8
QA17250HBL3	Ball	380	36	50/60	0.19	2500	5	60	AC1500V- 100MΩ	2200	0.8
QA17250HBL4	Ball	415/440	-	50/60	-	2500	5	60	AC1500V- 100MΩ	2200	0.8

FZY 小型轴流风机
AXIAL FAN QA18060

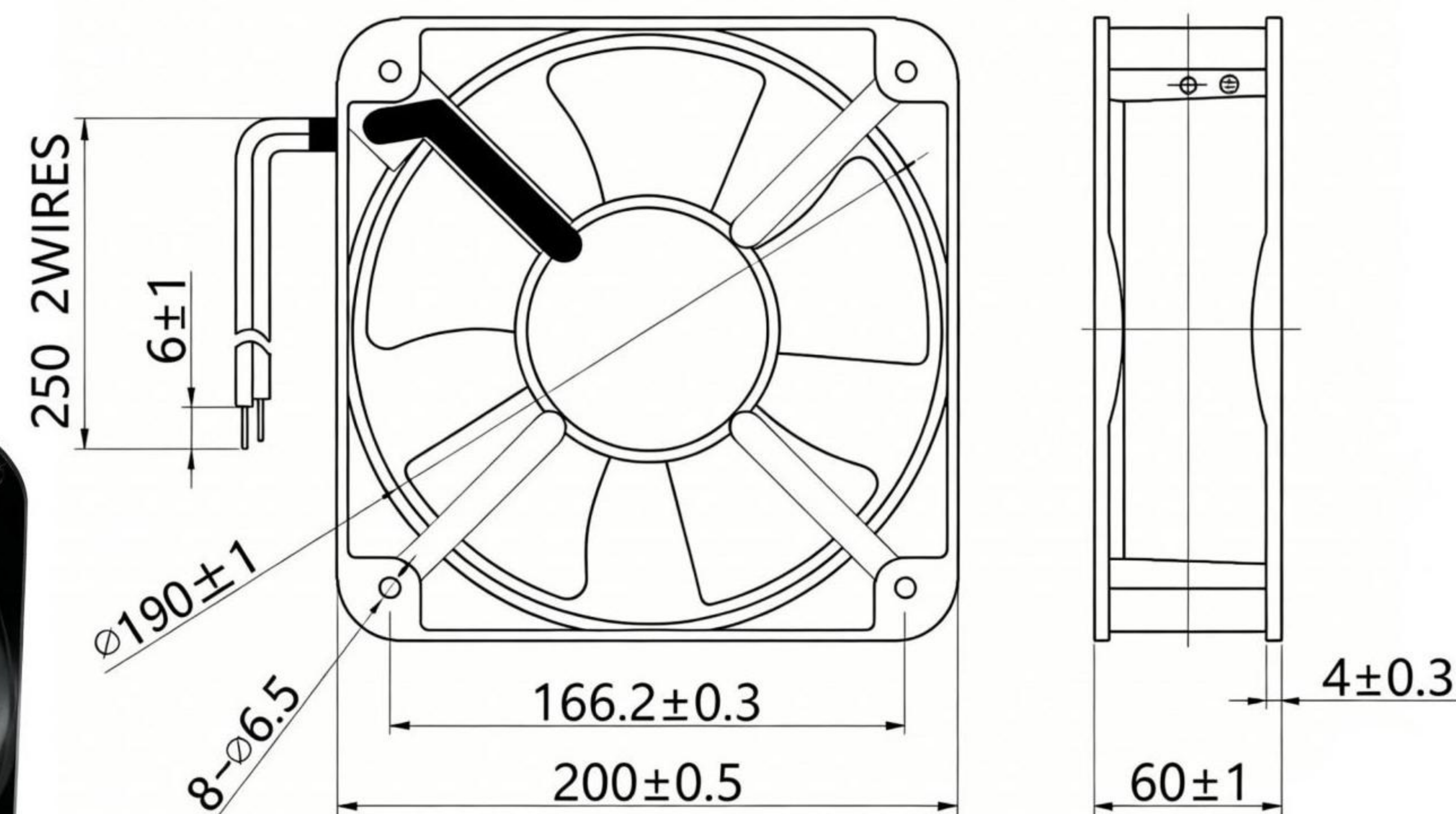
泉州泉风电机有限公司
Quanfeng Electric Motor Co.,Ltd



型号 Model	轴承 Bearing type	电压 Voltage V	输入功率 Inputpower W	频率 Frequency HZ	电流 Curent A	转速 Speed R/min	风量 Air volume m ³ /min	噪声 Noise dB(A)	绝缘电阻 Insulation Resistance	耐压 Resist Strength	重量 Weight KG
QA18060HBL1	Ball	110/120	50	50/60	0.7	2600	7.8	65	AC1500V- 100MΩ	1500	1.35
QA18060HBL2	Ball	220/240	50	50/60	0.35	2600	7.8	65	AC1500V- 100MΩ	1800	1.35
QA18060HBL3	Ball	380	50	50/60	0.27	2600	7.8	65	AC1500V- 100MΩ	2200	1.35
QA18060HBL4	Ball	415/440	-	50/60	-	2600	7.8	65	AC1500V- 100MΩ	2200	1.35

FZY 小型轴流风机
AXIAL FAN QA20060

泉州泉风电机有限公司
Quanfeng Electric Motor Co.,Ltd

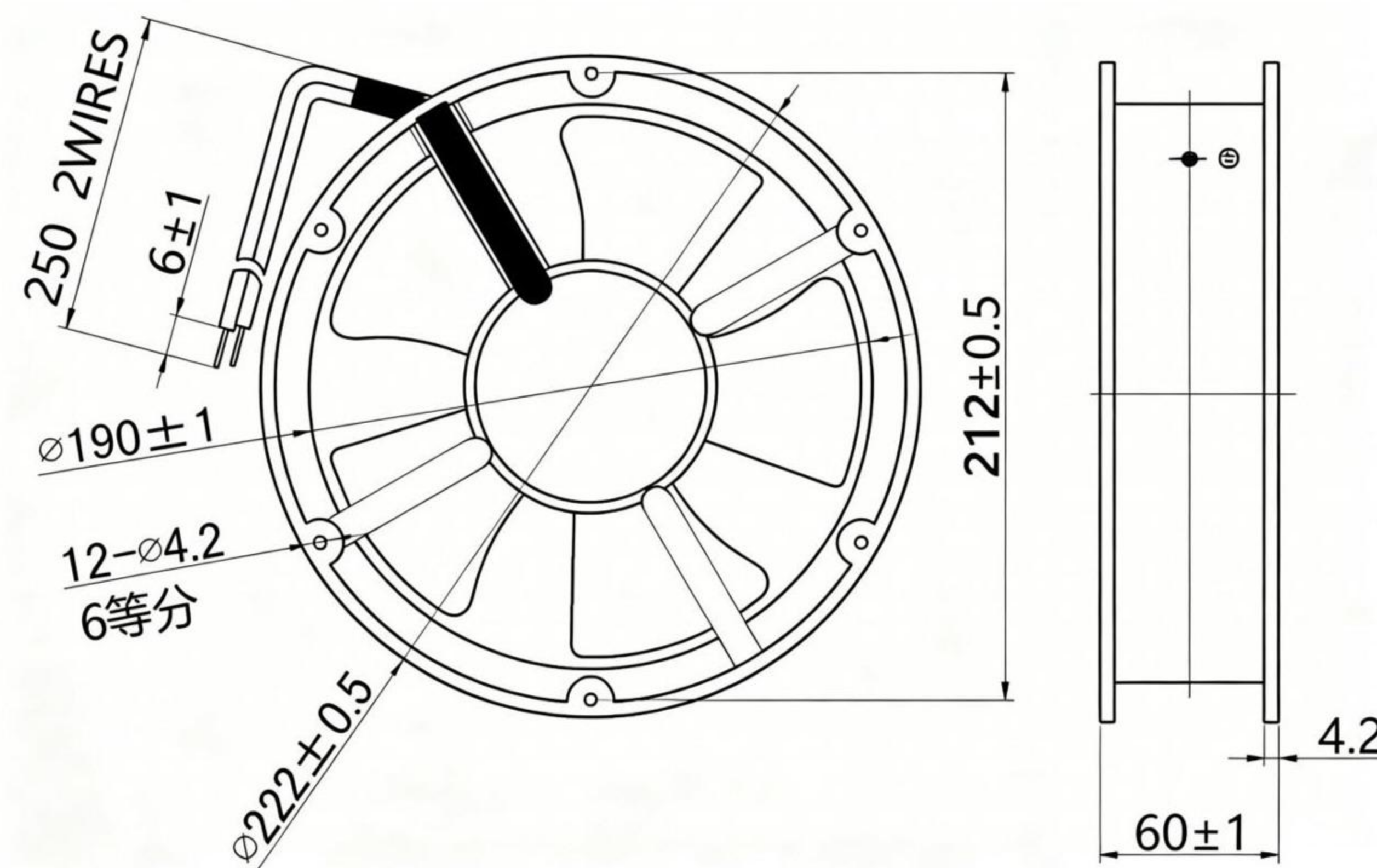


型号 Model	轴承 Bearing type	电压 Voltage V	输入功率 Inputpower W	频率 Frequency HZ	电流 Curent A	转速 Speed R/min	风量 Air volume m ³ /min	噪声 Noise dB(A)	绝缘电阻 Insulation Resistance	耐压 Resist Strength	重量 Weight KG
QA20060HBL1	Ball	110/120	65	50/60	0.9	2600	9.8	70	AC1500V- 100MΩ	1500	1.45
QA20060HBL2	Ball	220/240	65	50/60	0.45	2600	9.8	70	AC1500V- 100MΩ	1800	1.45
QA20060HBL3	Ball	380	65	50/60	0.3	2600	9.8	70	AC1500V- 100MΩ	2200	1.45
QA20060HBL4	Ball	415/440	-	50/60	-	2600	9.8	70	AC1500V- 100MΩ	2200	1.45

FZY 小型轴流风机

AXIAL FAN QA20060Y

泉州泉风电机有限公司
 Quanfeng Electric Motor Co.,Ltd

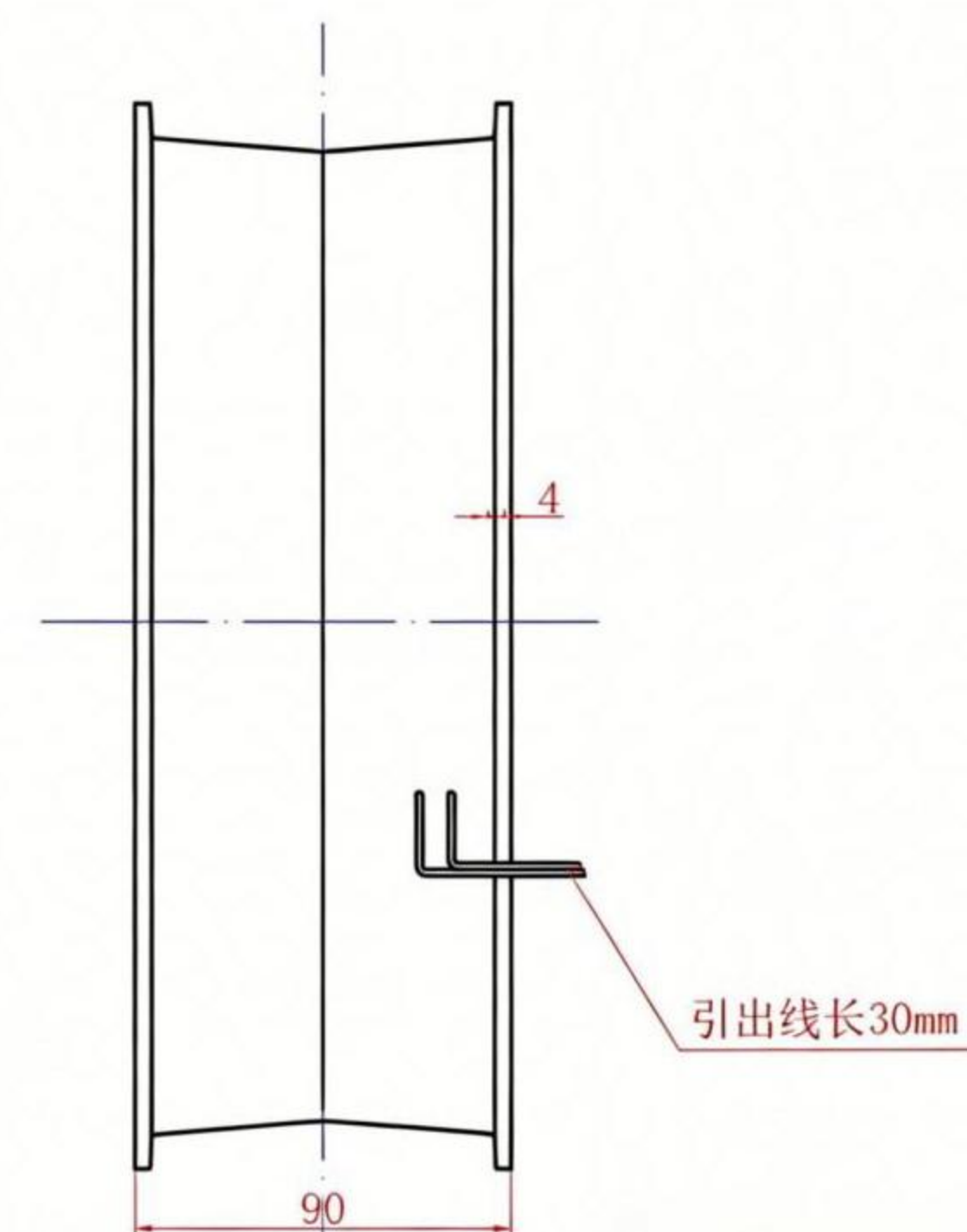


型号 Model	轴承 Bearing type	电压 Voltage V	输入功率 Input power W	频率 Frequency HZ	电流 Current A	转速 Speed R/min	风量 Air volume m ³ /min	噪声 Noise dB(A)	绝缘电阻 Insulation Resistance	耐压 Resist Strength	重量 Weight KG
QA20060YHBL1	Ball	110/120	65	50/60	0.9	2600	9.8	70	AC1500V- 100MΩ	1500	1.4
QA20060YHBL2	Ball	220/240	65	50/60	0.45	2600	9.8	70	AC1500V- 100MΩ	1800	1.4
QA20060YHBL3	Ball	380	65	50/60	0.3	2600	9.8	70	AC1500V- 100MΩ	2200	1.4
QA20060YHBL4	Ball	415/440	-	50/60	-	2600	9.8	70	AC1500V- 100MΩ	2200	1.4

FZY 小型轴流风机

AXIAL FAN QA22090Y

泉州泉风电机有限公司
 Quanfeng Electric Motor Co.,Ltd **QUAN FENG**

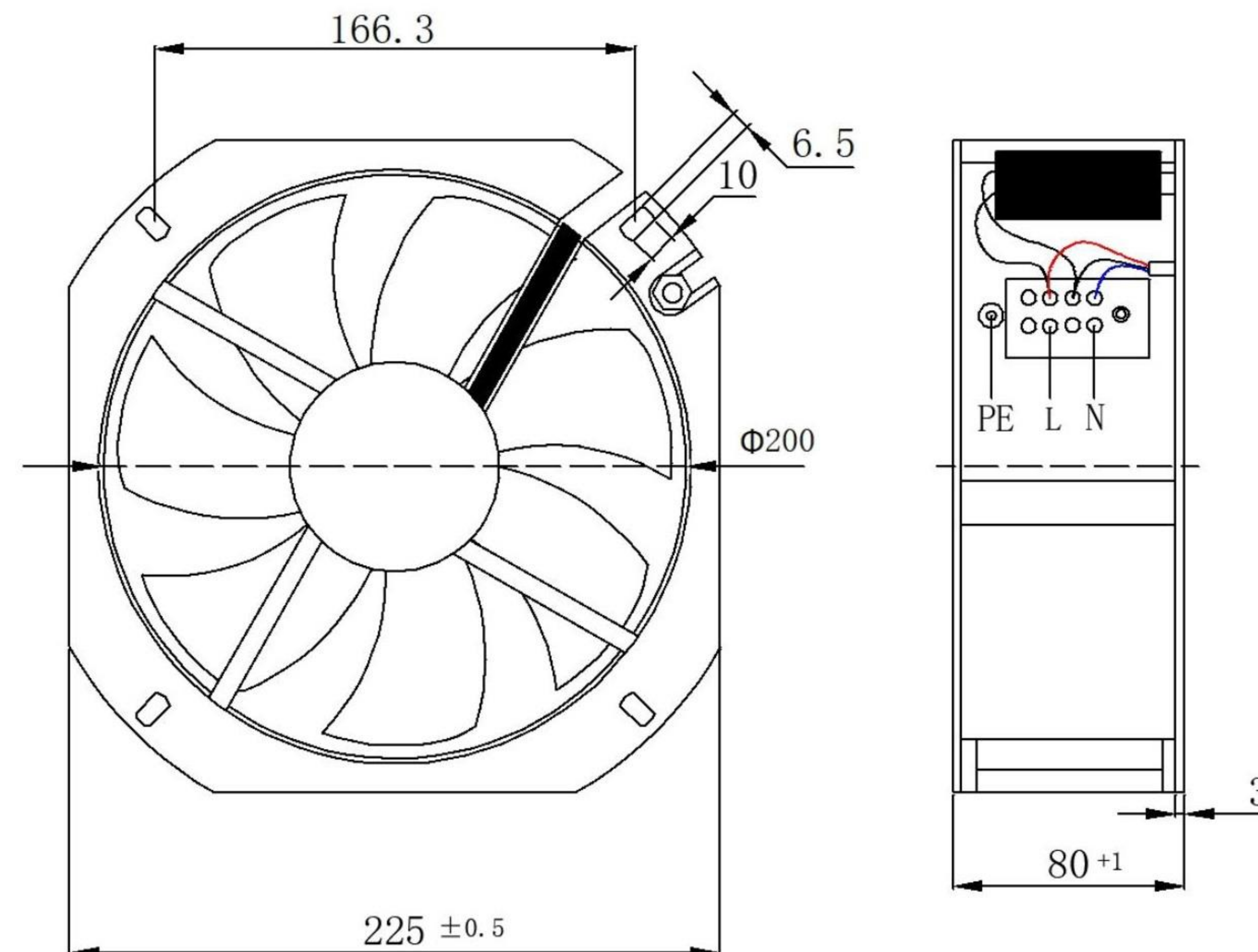


型号 Model	轴承 Bearing type	电压 Voltage V	输入功率 Inputpower W	频率 Frequency HZ	电流 Curent A	转速 Speed R/min	风量 Air volume m ³ /min	噪声 Noise dB(A)	绝缘电阻 Insulation Resistance	耐压 Resist Strength	电容 μF/V	重量 Weight KG
QA22090YHBL2D	Ball	220/240	90	50/60	0.35	2600	20	72	AC1500V- 100MΩ	1800	2.0μF/450V	2.0
QA22090YHBL3D	Ball	380	90	50/60	0.16	2600	20	72	AC1500V- 100MΩ	2200	1.2μF/630V	2.0
QA22090YHBL4D	Ball	415/440	-	50/60	-	2600	20	72	AC1500V- 100MΩ	2200	1.2μF/630V	2.0

FZY 小型轴流风机

AXIAL FAN QA22580

泉州泉风电机有限公司
 Quanfeng Electric Motor Co.,Ltd

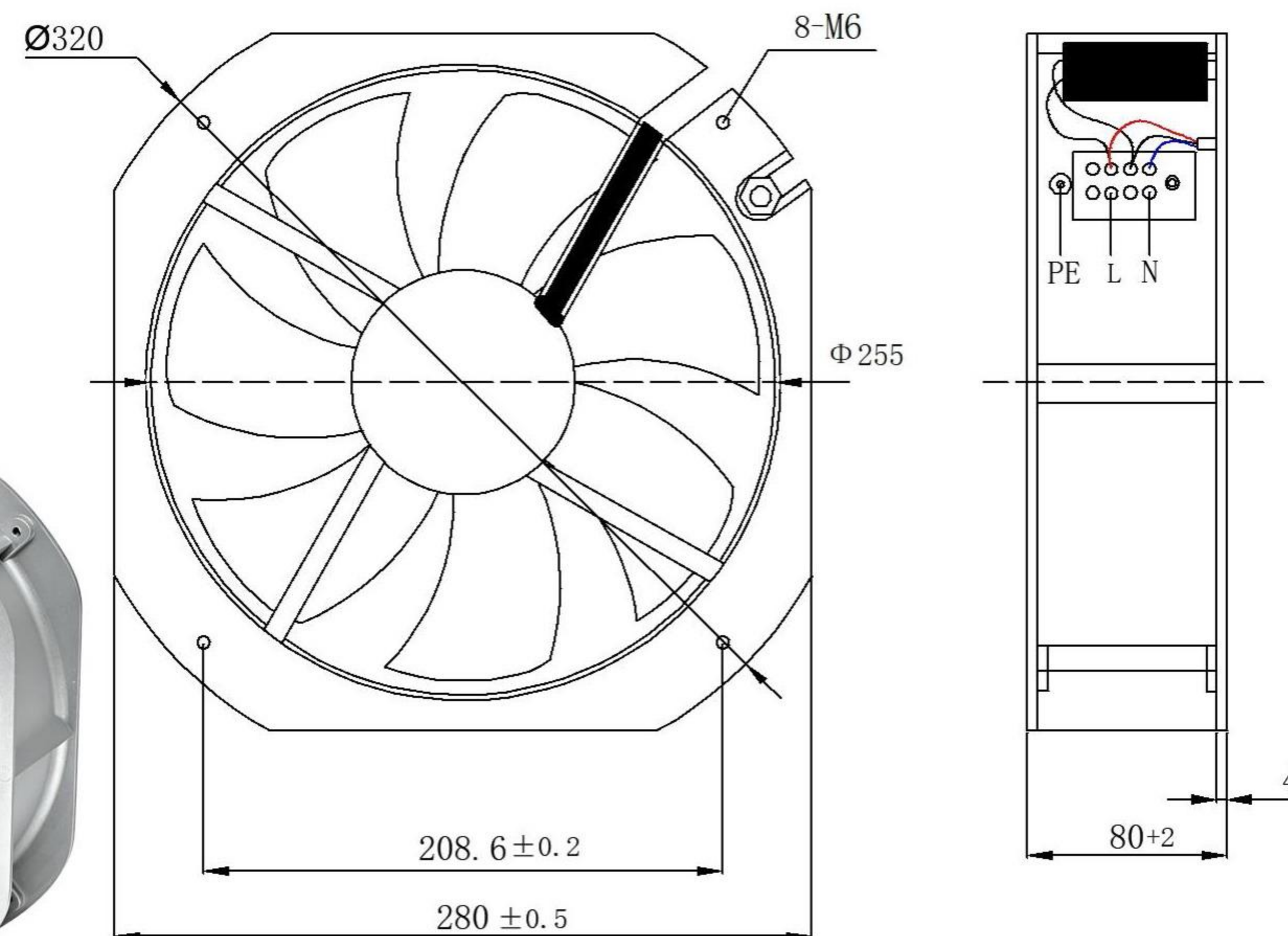


型号 Model	轴承 Bearing type	电压 Voltage V	输入功率 Inputpower W	频率 Frequency HZ	电流 Curent A	转速 Speed R/min	风量 Air volume m ³ /min	噪声 Noise dB(A)	绝缘电阻 Insulation Resistance	耐压 Resist Strength	电容 μF/V	重量 Weight KG
QA22580HBL2D	Ball	220/240	90	50/60	0.45	2600	16	65	AC1500V- 100MΩ	1800	2.2μF/450V	1.85
QA22580HBL3D	Ball	380	90	50/60	0.20	2600	16	65	AC1500V- 100MΩ	1800	1.2μF/450V	1.85
QA22580HBL4D	Ball	415/440	-	50/60	-	2600	16	65	AC1500V- 100MΩ	1800	1.2μF/450V	1.85

FZY 小型轴流风机

AXIAL FAN QA28080

泉州泉风电机有限公司
Quanfeng Electric Motor Co., Ltd



型号 Model	轴承 Bearing type	电压 Voltage V	输入功率 Input power W	频率 Frequency HZ	电流 Current A	转速 Speed R/min	风量 Air volume m ³ /min	噪声 Noise dB(A)	绝缘电阻 Insulation Resistance	耐压 Resist Strength	电容 μF/V	重量 Weight KG
QA28080HBL1D	Ball	110/120	120	50/60	1.2	2600	28	70	AC1500V- 1000MΩ	1800	6.0μF/500V	2.6
QA28080HBL2D	Ball	220/240	100	50/60	0.6	2600	28	70	AC1500V- 100MΩ	1800	3.0μF/500V	2.6
QA28080HBL3D	Ball	380	100	50/60	0.25	2600	28	70	AC1500V- 100MΩ	1800	2.0μF/630V	2.6
QA28080HBL4D	Ball	415/440	-	50/60	-	2600	28	70	AC1500V- 100MΩ	1800	2.0μF/630V	2.6